

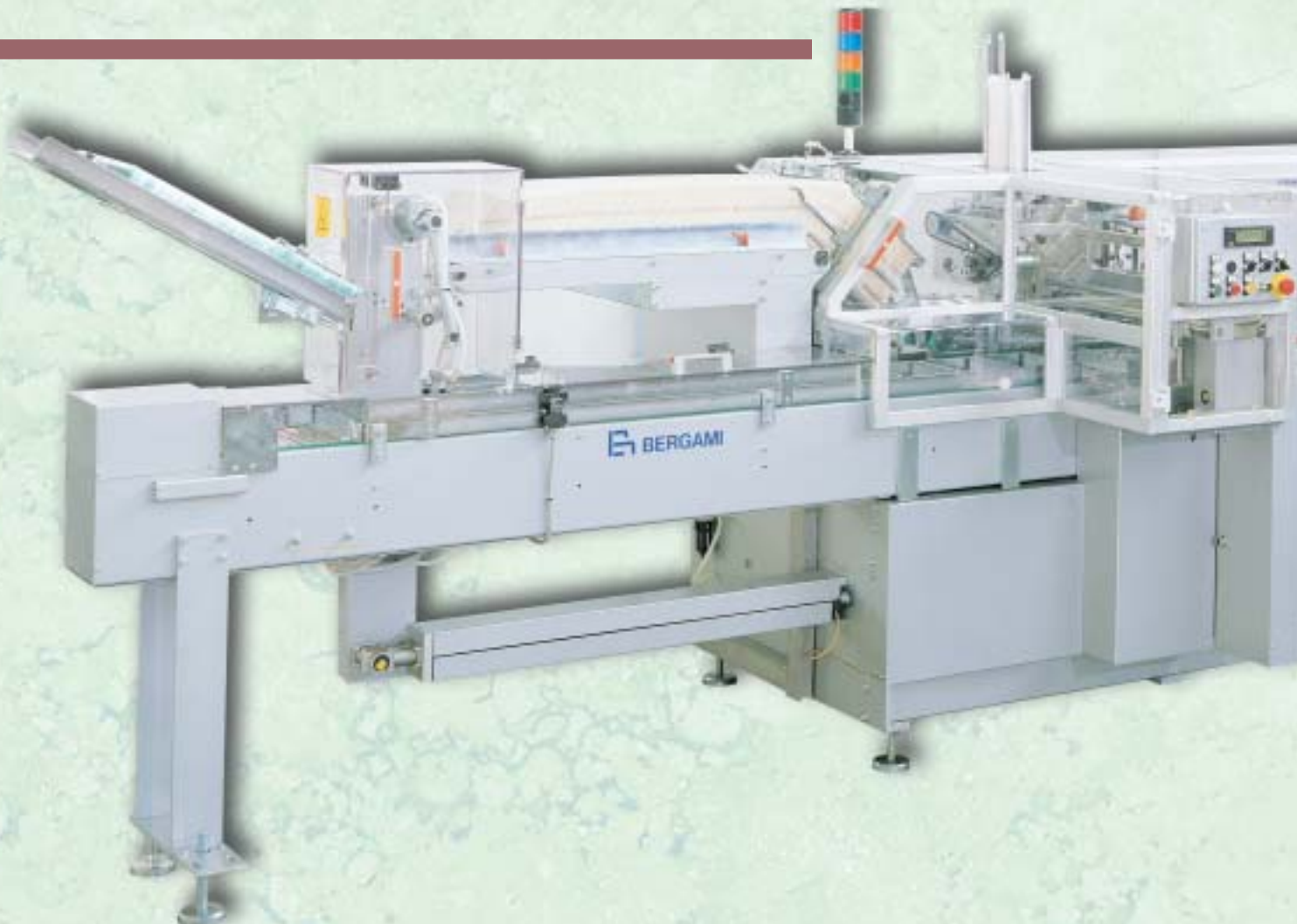
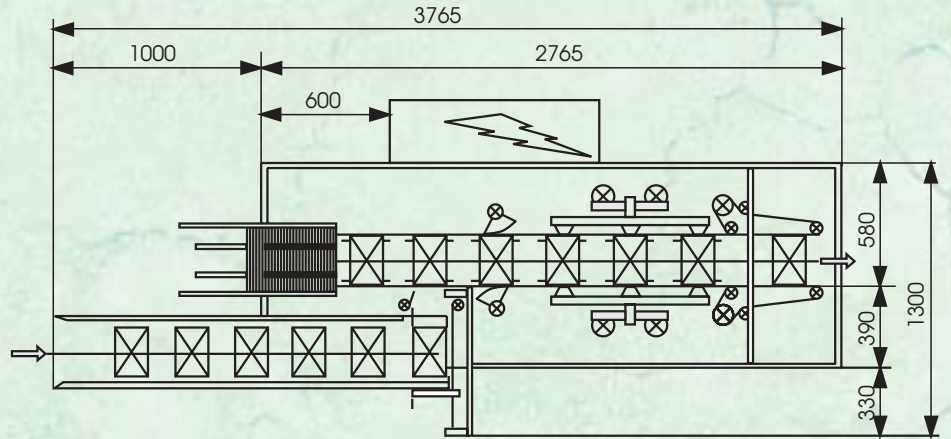
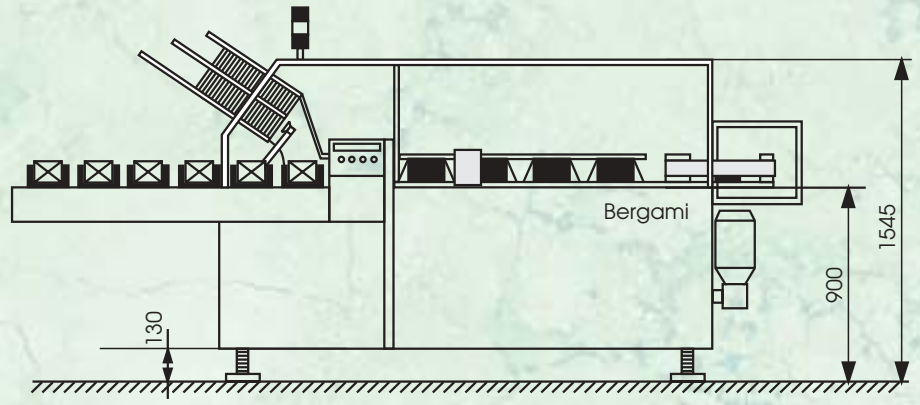
AS 70

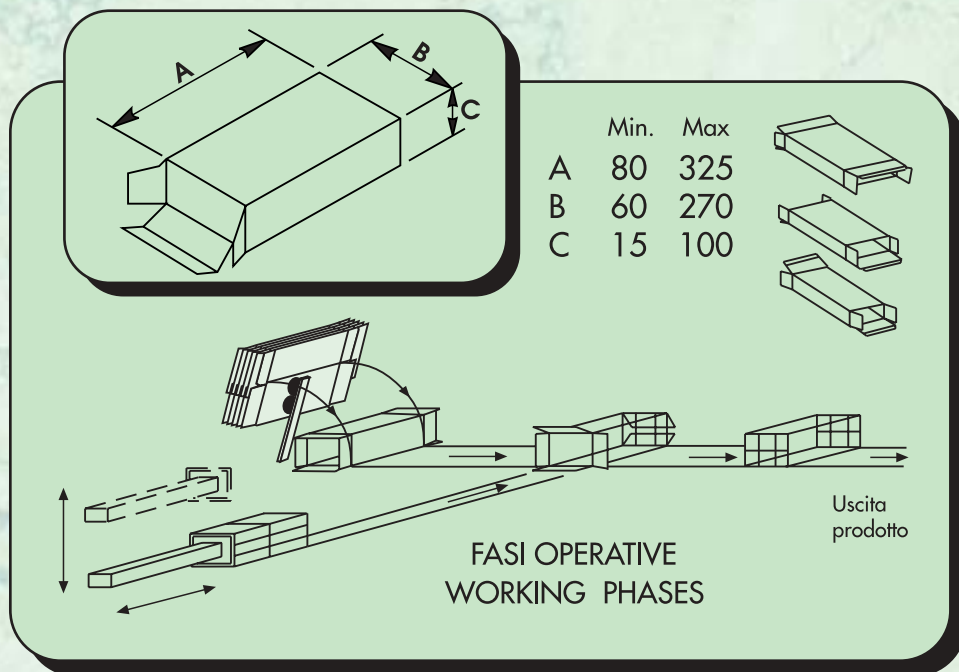
ASTUCCIATRICE ORIZZONTALE
HORIZONTAL CARTONER
ETUYEUSE HORIZONTAL



ASTUCCIATRICE
ORIZZONTALE
HORIZONTAL
CARTONER
ETUYEUSE
HORIZONTAL

AS 70





TECHNICAL SPECIFICATIONS

OPERATIONAL SYSTEM: all mechanical system; all movements are operated by camshafts and eccentric cams.

OUTPUT: max. 80 units per minute (according to the product).

SIZE CHANGE: 15 minutes if all dimensions are to be changed.

STORAGE CAPACITY: 500 flat

MAX. ABSORBED POWER: with tuck-in flaps system 1.5 kW
with hot melt closing system 3.5 kW

MACHINE WEIGHT: kg 1,200

OPZIONALI

- Gruppi di introduzione per prospetti pre-piegati, coupon, libretti ecc.
- Gruppo numeratore a incisione o a inchiostro.
- Alimentazioni automatiche per i prodotti da confezionare.
- Fotolettore di codice a barre.
- Sistema di chiusura patte a colla a caldo.
- Stazione di scarto per astucci incompleti.
- Gruppo per formatura ed inserimento cannettato.
- Moduli di allungamento per l'alimentazione a cassette.

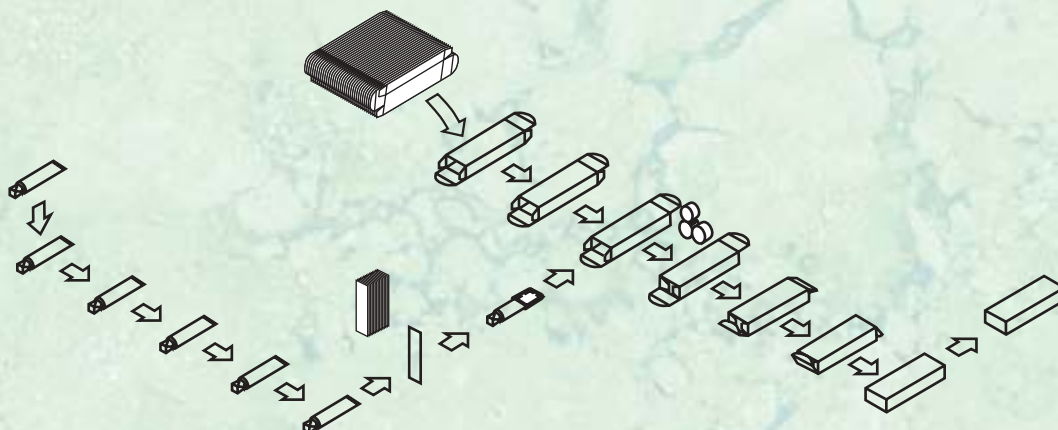
OPTIONS

- Pre-folded leaflet, coupon, booklet inserter.
- Embossing or ink coding device.
- Automatic infeed for bottles, jars, blisters, tubes, vials etc.
- Code reader and verification.
- Hot-melt closure unit.
- Carton ejection of incomplete carton.
- Liner forming and insertions unit.
- Extension for infeed conveyors.

OPTIONS

- Groupe d'introduction pour notices pré-pliées, coupons, feuillets etc.
- Groupe de marquage par incision ou à encre.
- Alimentation automatique des produits à conditionner.
- Lecteurs de code à barres.
- Système de fermeture à rabat par colle à chaud.
- Ejection automatique des étuis incomplets
- Groupe de formation et introduction d'ondulés.
- Allongement de la chaîne d'alimentation à godets.

FLOW PRODUCT



AS 70 ASTUCCIATRICE ORIZZONTALE

Astucciatrice orizzontale automatica a movimenti misti, di robusta costruzione con basamento interamente in acciaio, di estrema versatilità ed affidabilità.

Come per tutti gli altri modelli della BERGAMI la **AS 70** oltre alle ridotte dimensioni d'ingombro alla precisione meccanica di tutti i movimenti, alla sicurezza delle alimentazioni, offre soprattutto la possibilità di cambiare formato con una procedura veramente semplice e veloce grazie a regolazioni con indicatori digitali.

La **AS 70** consente di lavorare astucci pre-incollati con chiusura a incastro con lembi pari o alternati, con chiusura "hot-melt" oppure mista (a colla da un lato e ad incastro dall'altro).

La macchina è dotata di serie con PLC , Display LCD per diagnostica e cambio formato, impianto elettrico, livello di rumorosità e protezioni antinfortunistiche a norme europee. In funzione alla tipologia dei prodotti, l'astucciatrice viene realizzata con alimentazioni di diverso tipo.

- a nastro
- a catena con denti di avanzamento
- a catena con vani
- in linea a 90° con l'uscita delle scatole
- alimentazioni speciali per ogni esigenza.

AS 70 HORIZONTAL CARTONER

Horizontal automatic boxing machine with combined movements, it is designed with a sturdy structure with an all steel base, to provide high versatility and reliability.

Like the other models from BERGAMI, the **AS 70** uses accurate mechanical movements and reliable product feeding systems. Size change-over is very quick and simple with adjustments made through digital indicators. In most cases, no tools are required for the changeover procedure.

The **AS 70** uses pre-glued cartons and can accommodate reverse or straight tuck closures. The machine can also be ordered with a "hot-melt" system for glue closure of the end flaps. A combination of tuck closure and glue closure can also be used. The machine is controlled through a PLC and has an LCD operator interface display.

This display is used for operator assistance during production and size change-over, electrical wiring, noise level and operator's guards are in accordance with European standard. Depending on the the product to be packed, the boxing machine is fitted with different feeding systems.

- belt feeding
- chain feeding
- chain feeding with buckets
- 90° line feeding with box output
- special feeding systems for all needs

AS 70 ETUYEUSE HORIZONTAL

Etuyeuse horizontale, automatique, à mouvements alternatifs avec bâti entièrement en acier inoxydable, extrêmement versatile, fiable et robuste.

Comme tous les autres équipements "BERGAMI" , l'**AS 70** offre les avantages suivants.

- Des dimensions d'encombrement réduites
- Un haut niveau de qualité mécanique
- Une grande sécurité des alimentations produits
- Des changements de format très simples et très rapides, avec indicateurs digitaal.

L'**AS 70** permet de traiter des étuis pré-encollés avec fermeture encastrée, à pattes opposées ou alternées, avec fermeture " hot-melt" ou mixte (colle d'un cote et encastrement de l'autre). La machine est équipée en série d'un automate et d'un display pour controles. Installation électrique, niveau sonore et toutes les protections de sécurité conformes aux normes européennes.

Selon le type de produit, l'etuyeuse est réalisée avec une alimentation appropriée, à savoir:

- à tapis
- à courroies crantées d'entraînement
- à chaîne avec godets
- en ligne à 90° avec sortie des étuis
- alimentations spéciales pour produits particuliers.



BERGAMI srl
COSTRUZIONE MACCHINE AUTOMATICHE

Via Bignami, 7/A
40051 ALTEDO - (BOLOGNA) - ITALY

Phone: +39 051 87.58.16

Fax: +39 051 87.58.22

E-mail: sales@bergamisrl.com

Web page: www.bergamisrl.com