

continuous CARTONING



series AS 200



IT

ASTUCCIATRICE AS200

Le nuove astucciatrici a movimenti continui della serie AS200 sono il risultato di una elevata tecnologia costruttiva ed una continua ricerca per rispondere con massima conformità alle norme GMP riducendo al minimo lo spazio necessario per la loro installazione.

Disegnate per l'astucciamento di prodotti farmaceutici e cosmetici con piccole e medie dimensioni è stata realizzata con la struttura a "balcone", per ottenere la completa separazione tra zona meccanica e zona di trasporto del prodotto e degli astucci, per una totale e facile individuazione di eventuali componenti residui a fine lotto, permettendo inoltre di avere una completa accessibilità, per tutte le operazioni di cambio formato, ispezionabilità, manutenzione e pulizia.

Il design a "balcone" inoltre evita la caduta di polvere e frammenti di cartone sugli organi meccanici.

L'alimentazione astucci, prospetti ed eventuali allegati avviene in posizioni comodamente accessibili da un'unica postazione di lavoro.

Come per tutti gli altri modelli della Bergami anche la serie AS200 offre la possibilità di cambiare formato con una procedura guidata veramente semplice e veloce grazie a regolazioni con indicatori digitali effettuabile completamente dal fronte della macchina.

L'ampia gamma di alimentatori prodotto prevista copre tutte le possibili richieste di confezionamento presenti sul mercato farmaceutico, cosmetico, industriale ed alimentare.

F

ETUYEUSES AS200

Les nouvelles étuyeuces à mouvements continus de la série AS200 sont le résultat d'une technologie constructive élevée et d'une recherche continue pour répondre à une conformité maximale aux normes GMP en réduisant au minimum la place nécessaire pour leur installation.

Dessinée pour la mise en étui de produits pharmaceutiques et cosmétiques de petites et moyennes dimensions, elle a été réalisée avec une structure à "balcon", pour obtenir la séparation complète entre la zone mécanique et la zone de transport du produit et des étuis, pour un repérage facile de composants résiduels éventuels en fin du lot, en permettant également d'avoir une accessibilité complète pour toutes les opérations de changement de format, d'inspection, d'entretien et de nettoyage.

Le design à "balcon" évite la chute de poussières et de fragments de carton en outre sur les organes mécaniques.

L'alimentation d'étuis, notices et pièces jointes éventuelles, arrive en positions accessibles d'un emplacement unique de travail.

Comme pour tous les autres modèles de Bergami, la série AS200 offre aussi la possibilité de changer de format avec une procédure guidée vraiment simple et rapide, grâce à des réglages avec des indicateurs digitaux réalisables en face la machine.

Le large éventail des groupes d'alimentation des produits couvre toutes les demandes possibles de conditionnement présents sur le marché pharmaceutique, cosmétique, industriel et alimentaire

SP

ESTUCHADORA AS 200

Las nuevas estuchadoras de movimientos continuos de la serie AS200 son el resultado de una elevada tecnología constructiva y una continua búsqueda para responder con la máxima conformidad a las normas GMP reduciendo al mínimo el espacio necesario para su instalación.

Diseñadas para el estuchado de productos farmacéuticos y cosméticos con pequeñas y medias dimensiones ha sido realizada con la estructura a "balcón" para obtener la completa separación entre zona mecánica y zona de transporte del producto y de los estuches, para una total y fácil individualización de posibles componentes residuales al final del lote, permitiendo además tener una completa accesibilidad, para todas las operaciones de cambio de formato, inspección, manutención y limpieza. El diseño a "balcón" además evita la caída de polvo y fragmentos de cartón sobre los órganos mecánicos.

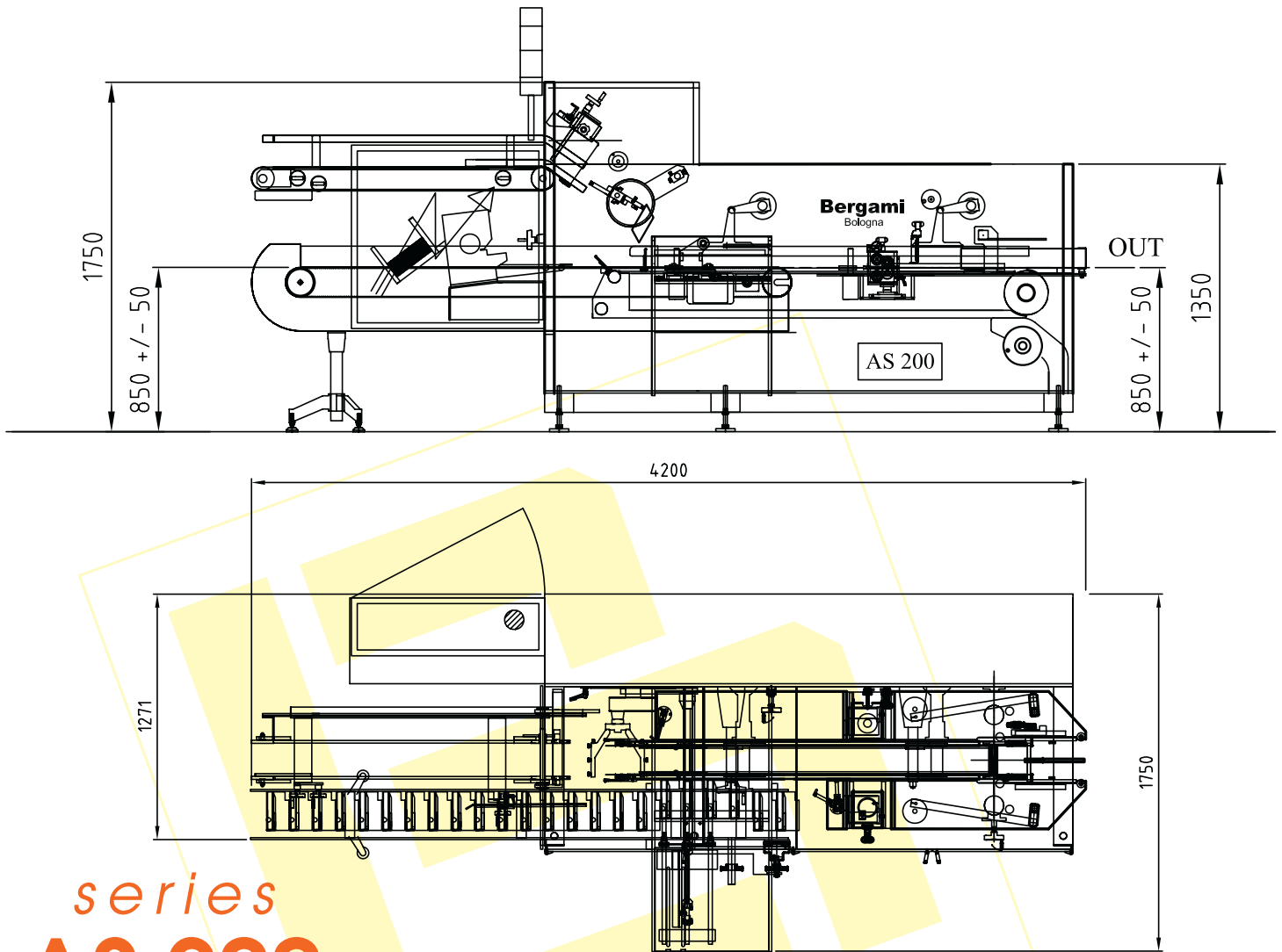
La alimentación de estuches, prospectos y posibles aleaciones se produce en posición cómodamente accesible desde una única posición de trabajo.

Como para todos los otros modelos Bergami, la serie AS200 ofrece también la posibilidad de cambio de formato con un proceso guiado de forma rápida y simple gracias a la regulación con indicadores digitales que se efectúan completamente desde el panel frontal de la máquina. La amplia gama de alimentadores de producto prevista cubre todas las posibles necesidades de confección presentes en el mercado farmacéutico, cosmético, industrial y alimentario.

series AS 200



AS 200 LAYOUT



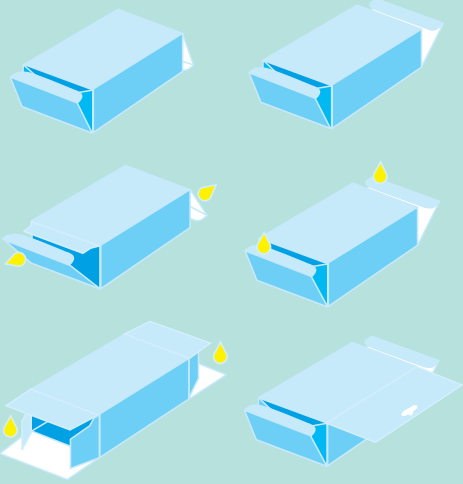
series AS 200

Rotary carton erecting system with pre-breaking of the cartons





HOT-MELT



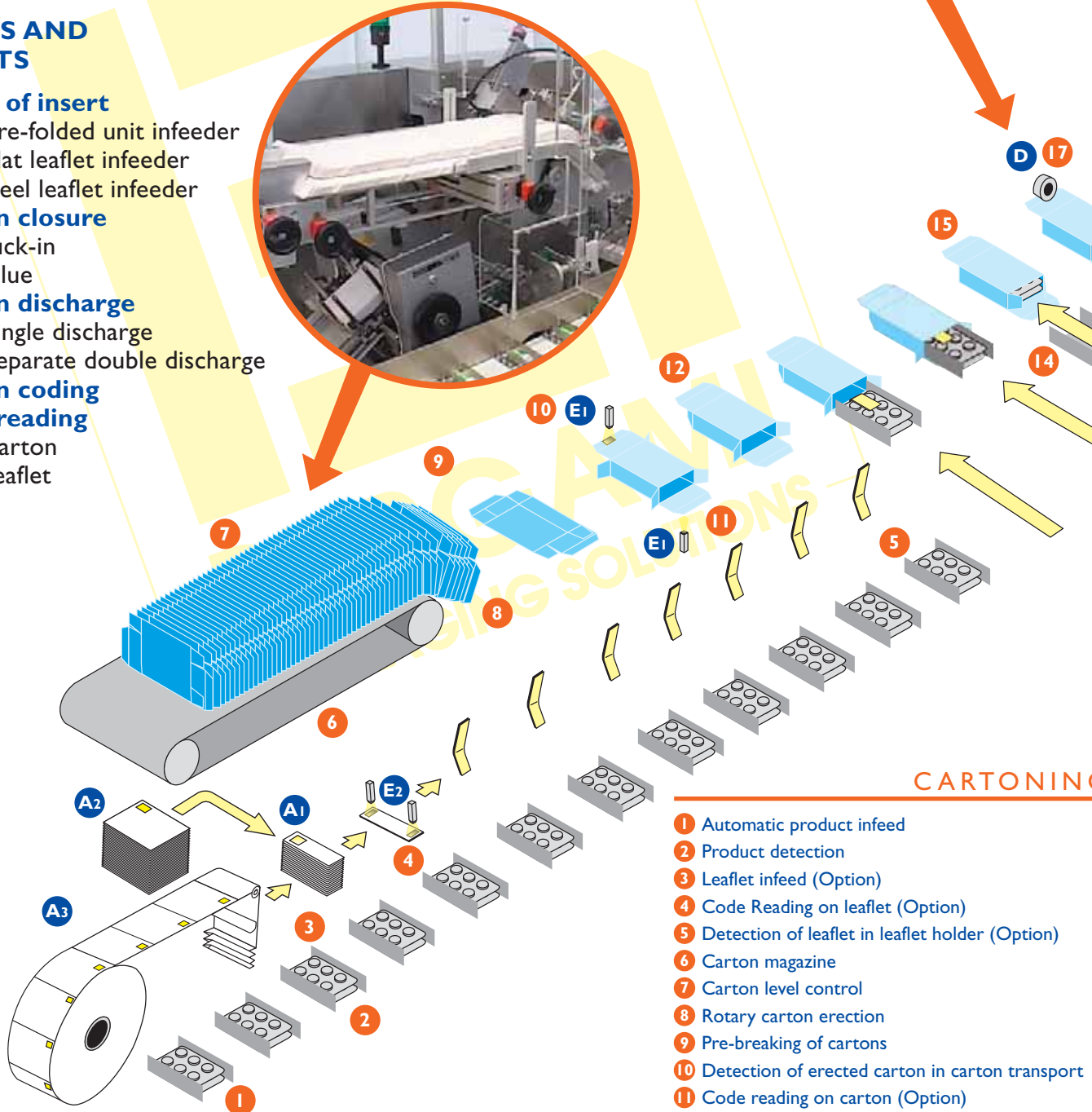
- IT** POSSIBILITÀ DI EFFETTUARE TUTTI I TIPI DI CHIUSURA AD INCASTRO, COLLA, MISTA O CON SIGILLO DI GARANZIA.
- GB** POSSIBILITY TO HANDLE ALL TYPES OF CLOSURE. TUCK-IN, HOT-MELT GLUE, MIXED OR TAMPER EVIDENT.
- F** POSSIBILITÉ D'EFFETUER TOUS LES TYPES DE FERMETURE: À PATTES RENTRANTES, PAR COLLE À CHAUD, MIXTE OU AVEC TAMPER EVIDENT.
- D** MÖGLICHKEIT, VERSCHIEDENE VERSCHLUSSARTEN WIE EINSTECK-HEISSLEIM-, GEMISCHTEN, ODER SICHERHEITSVERSCHLUSS DURCHFÜHREN.
- SP** POSIBILIDAD DE REALIZAR TODOS LOS TIPOS DE CIERRE POR ENCASTE, COLA, MIXTO O TAMPER EVIDENT.

CARTON CODING



OPTIONS AND VARIANTS

- A Infeed of insert**
 - A1 = Pre-folded unit infeeder
 - A2 = Flat leaflet infeeder
 - A3 = Reel leaflet infeeder
- B Carton closure**
 - B1 = Tuck-in
 - B2 = Glue
- C Carton discharge**
 - C1 = Single discharge
 - C2 = Separate double discharge
- D Carton coding**
- E Code reading**
 - E1 = Carton
 - E2 = Leaflet

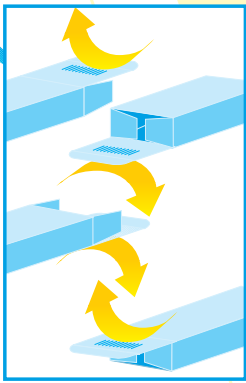
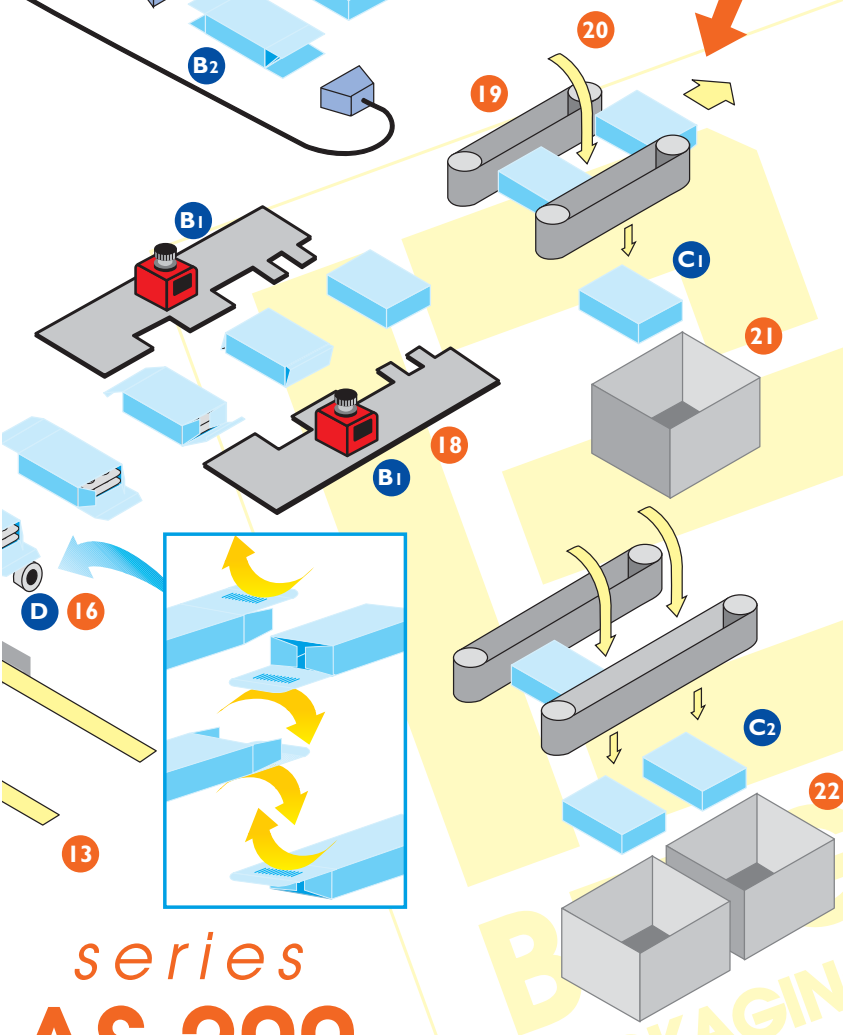
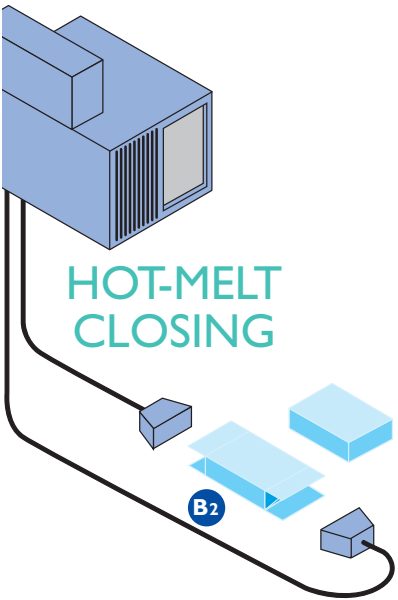
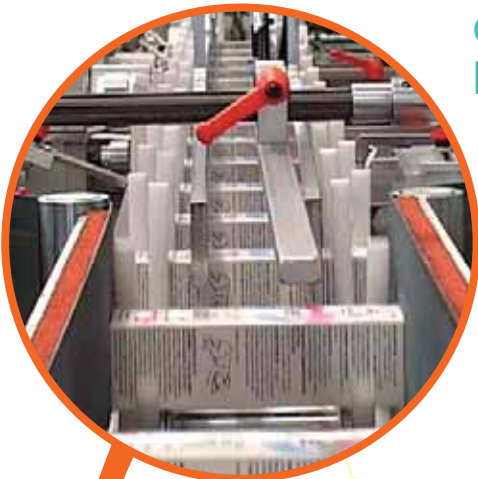


- 1 Automatic product infeed
- 2 Product detection
- 3 Leaflet infeed (Option)
- 4 Code Reading on leaflet (Option)
- 5 Detection of leaflet in leaflet holder (Option)
- 6 Carton magazine
- 7 Carton level control
- 8 Rotary carton erection
- 9 Pre-breaking of cartons
- 10 Detection of erected carton in carton transport
- 11 Code reading on carton (Option)

CARTONING

CARTON DISCHARGE

- OPTIONAL**
- Standard and special automatic Infeeders.
 - Leaflets variants (pre-folded, flat, from reel).
 - Booklet Insertion.
 - Bar Code Readers or camera system.
 - Embossing, ink-jet, laser and ink coding devices.
 - Variants of carton closure: tuck in, glue, 5th panel.
 - Separate double discharge.
 - Modem.
 - Validation Documents (IQ, OQ e FAT) are supplied according to the customer's request.
 - Connection to host computer.



CARTONER TOP VIEW



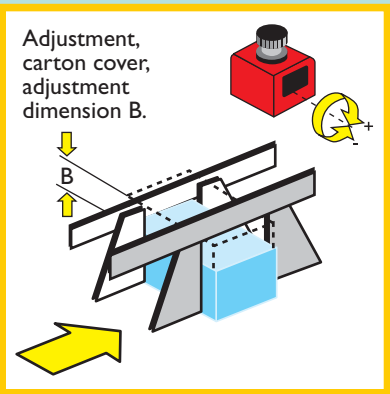
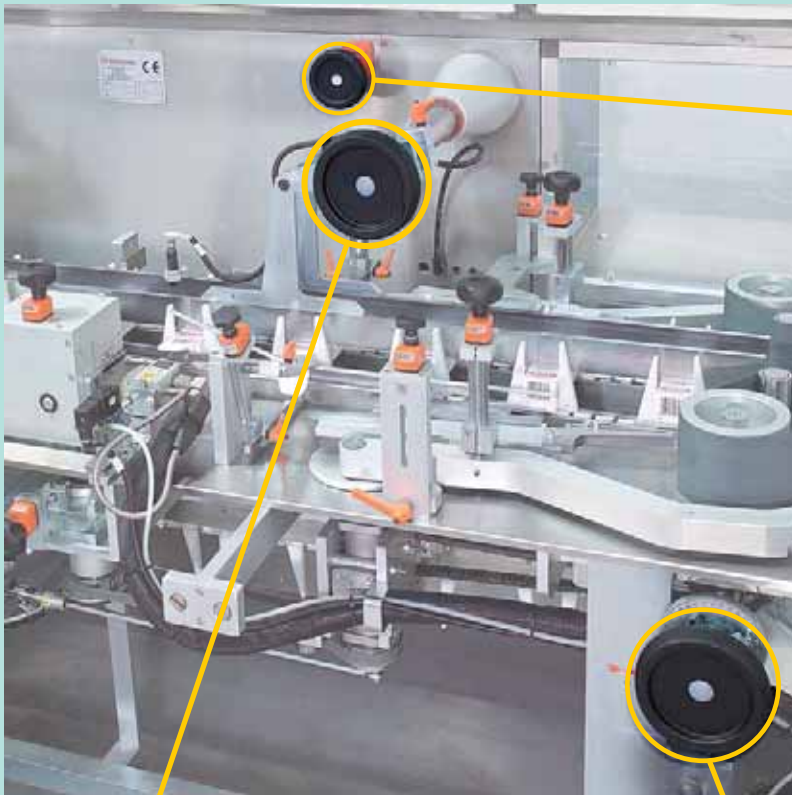
series AS 200

PRODUCT FLOW

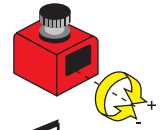
OPERATION

- 12 Closing of rear side flap
- 13 Product insertion with pusher
- 14 Detection of product in carton (Option)
- 15 Detection of leaflet in carton (Option)
- 16 Closing of front side flap
- 17 Coding-Embossing (Option)
- 18 Final carton closing
- 19 Belt discharge conveyor
- 20 Rejection of faulty cartons
- 21 Detection of not rejected cartons (Option)
- 22 Rejection of cartons with faulty leaflets (Option)

FAST AND EASY SIZE CHANGE OVER



Adjustment,
carton cover,
adjustment
dimension B.



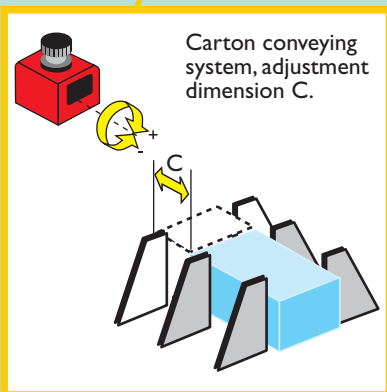
IT **CAMBIO FORMATO FACILE E VELOCE**
Regolazione riproducibile, displays digitali regolabili nelle posizioni principali di cambio formato.
Esempio: Cambio formato tridimensionale del sistema di trasporto.

GB **FAST AND EASY SIZE CHANGE**
Central adjustment with digital indicators allows for simple and effective adjustment of the major components of the machine.
Example: Quick change of the three dimensions of the carton as shown.

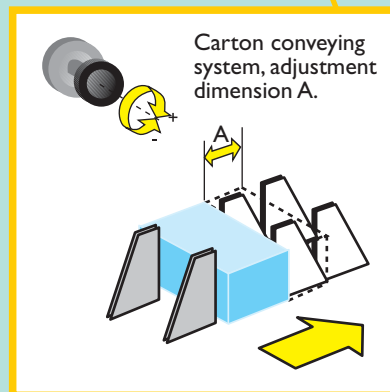
F **CHANGEMENT DE FORMAT FACILE ET RAPIDE**
Réglage reproductibles : display digitales réglables dans les positions principales de changement de format.
Exemple: Changement de format tridimensionnel du système de transport.

D **EINFACHER UND SCHNELLER FORMATWECHSEL.**
Reproduzierbare Einstellungen, regelbare Digitalanzeigen in den Hauptpositionen des Formatwechsels.
Beispiel: Dreidimensionaler Formatwechsel des Transportsystems.

SP **CAMBIO DE FORMATO FÁCIL Y VELOZ**
Regulaciones reproducibles, displays digitales regulables en las posiciones principales de cambio de formato.
Ejemplo: Cambio de formato tridimensional del sistema de transporte.



Carton conveying
system, adjustment
dimension C.



Carton conveying
system, adjustment
dimension A.

IT Nuovo sistema di trasporto degli astucci (brevettato) con cinghie plastiche dentate anti-graffiatura che assicurano la perfetta qualità della confezione anche quando gli astucci sono trattati con una alta finitura di lucentezza.
Questo nuovo sistema inoltre non necessita di manutenzione, lubrificazione, non è soggetto ad allungamento e di conseguenza non necessita di riallineamenti e soprattutto a bassissima usura al contrario di tutti gli altri sistemi presenti sul mercato.

GB The carton transport system (patented) consists of scratch resistant white plastic toothed belts always assuring carton integrity, even cartons with high gloss or easily scratch able finish.
The system is maintenance free and encounters no belt stretching thus eliminating the required adjustment as with other carton transport systems. No lubrication is required. Low wear: No deflection stations on bearings with chains or tooth lock washers as in the case with the usual systems available on the market.

F Le nouveau système de transport des étuis (système breveté) par courroies crantées en plastique anti-rayures qui assurent la parfaite qualité des étuis même lorsque ils sont traités avec un aspect très brillant.
Ce système n'a pas besoin de maintenance et de lubrification. Ce nouveau système, en outre, n'a pas besoin de maintenance et de lubrification. Il n'est pas sujet à l'allongement et par conséquence

n'entraîne pas des réglages de tenoion.
Et surtout, son taux d'usure est beaucoup plus bas que tous les autres systèmes présents sur le marché

D Transportriemen eine perfekte Rechtwinkeligkeit gewährleistet und auf diese Weise jeglichen Kontakt mit Metallteilen vermeidet. Dieses System ist außerdem in der Lage Faltschachteln mit inner Unterteilung zu verarbeiten.
Außerdem ist dieses neue System wartungs- und schmierungsfrei und verzieht sich nicht, d.h. es muss nicht ständig nachgestellt werden und, was noch wichtiger ist, es nutzt sich im Vergleich zu allen anderen auf dem Markt vorhandenen Systemen nur sehr geringfügig ab.

SP Nuevo sistema de transporte de estuches (patentado) con cintas dentadas en material plástico anti-rayado, que asegura la perfecta calidad de los estuches incluso cuando éstos están tratados con un alto acabado brillante.
Este nuevo sistema además no necesita de mantenimiento, lubricación, no está sujeto a dilataciones y por lo tanto no necesita de realineaciones y sobre todo, a diferencia de los demás sistemas presentes en el mercado, tiene un bajísimo coeficiente de desgaste.

series **AS 200**

The new continuous motion cartoning machine model AS 200 from Bergami is a result of the latest technologies available, with strong attention focused in answering the growing GMP requirements in today's market place. This small footprint, compact cartoner is suitable to handle a variety of products in the pharmaceutical and cosmetics markets. The modern "Balcony" design makes it possible to locate all of the mechanical drives in the rear of the machine. This offers complete separation and a clean "zone" for carton and product transport areas. It also allows for excellent access to all the machine groups for format change, machine adjustments and ease of maintenance. The "Balcony" design ensures that carton dust and debris fall clear of any drive mechanisms. This offers fast and concise line clearance

capacities. There are no chains, drives or gears for product, cartons or leaflets to become trapped or hidden. Our "Balcony" design naturally incorporates ergonomically friendly access to the carton and leaflet magazine areas. Like all machines offered by Bergami the AS 200 is designed for very simple and quick change-overs. Adjustments with digital indicators and fixed scales allow for repeat performance from format to format with no "de-bugging" required. The AS 200 comes ready with a large variety of automatic feeding systems for a multitude of products to meet the needs in the pharmaceutical, cosmetics and foods industries.

Die neue kontinuierlich arbeitende Kartonniermaschine AS 200 ist das Ergebnis von konstruktiver Technik und der Weiterentwicklung der GMP-Vorschriften, zusammen mit einer sehr kompakten Bauweise für geringen Platzbedarf.

Die AS 200 ist ausgelegt zur Verarbeitung von kleinen und mittelgroßen pharmazeutischen und kosmetischen Produkten. Die Balkonbauweise ermöglicht das komplette Trennen des mechanischen Teils vom Faltschachtel- und Produktbereich. Diese Trennung ermöglicht eine optimale Überwachung und Kontrolle sowie ein Leerfahren am Ende eines Produktionslaufs. Ebenso ist eine optimale Zugänglichkeit für Reinigungs-, Wartungs-, Inspektions- und Formatwechsalarbeiten gegeben.

Die Balkonbauweise verhindert auch den Staubeintritt der Faltschachteln in den Bereich der Hauptantriebskomponenten.

Faltschachtelzuschnitte, Prospekte und Ähnliches können vom Bedienbereich aus problemlos nachgefüllt werden.

Wie auch bei den anderen Maschinentypen von Bergami, ermöglicht die AS 200 einen sehr schnellen und einfachen Formatwechsel, der über Digitalanzeigen von der Bedienseite her vorgenommen wird. Ergänzt wird dieser Maschinentyp durch die verschiedensten Produktzuführsysteme, die den Einsatz im pharmazeutischen, kosmetischen sowie im Nahrungsmittel- und Non-Food-Bereich ermöglichen.

SIMPLE, FAST,
GUIDED CHANGE OVER



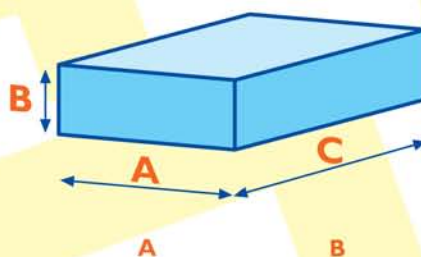
OPERATOR FRIENDLY

TECHNICAL DATA

		AS 200 <small>(pitch 120 mm)</small>	AS 200C <small>(pitch 120 mm)</small>	AS 250 <small>(pitch 120 mm)</small>	AS 200L <small>(pitch 180 mm)</small>	AS 200CL <small>(pitch 180 mm)</small>		
Velocità meccanica al minuto <i>Mechanical speed per minute</i>	CICLI STROKES	35+170	35+200	40+250	35+150	35+170	TAKTE COUPS CICLOS	mechanische Geschwindigkeit/minute Vitesse mécanique la minute Velocidad mecánica por minuto
Motori <i>Motors</i>	KW	3	3	4	3	3	KW	Motoren Moteurs Motores
Potenza assorbita <i>Power Absorption</i>	KW	3,7 <small>(Hot-melt +3,9)</small>	3,7 <small>(Hot-melt +3,9)</small>	4,8 <small>(Hot-melt +3,9)</small>	3,7 <small>(Hot-melt +3,9)</small>	3,7 <small>(Hot-melt +3,9)</small>	KW	Kraftaufnahme Pissance absorbée Potencia absorbida
Consumo aria aspirata <i>Air Consumption</i>	NI/l°	25	25	35	25	25	NI/l°	Luftverbrauch Absorption d'air Absorción aire
Pressione aria <i>Air pressure</i>	bar	5+6	5+6	5+6	5+6	5+6	bar	Luftdruck Pression d'air Presión aire
Peso netto <i>Net Weight</i>	Kg.	1800	1800	1900	2000	2000	Kg.	Nettogewicht Poids net Peso neto

AMBIENT CONDITIONS: • Temperature: 5° to 40°C • Relative humidity: up to 70% • Altitude: up to 1,500 m

series AS 200



Gamma di formato <i>Size range</i> Formatbereich <i>Gamme de formats</i> Gama de formatos	AS 200 <small>(pitch 120 mm)</small>	min. (mm)	25	15	60
		max. (mm)	90	70	200
	Speed 170 per 1'				
	AS 200C <small>(pitch 120 mm)</small>	min. (mm)	25	15	60
		max. (mm)	90	70	150
Speed 200 per 1'					
	AS 250 <small>(pitch 120 mm)</small>	min. (mm)	25	15	60
		max. (mm)	90	70	150
Speed 250 per 1'					
	AS 200L <small>(pitch 180 mm)</small>	min. (mm)	25	15	60
		max. (mm)	150	70	200
Speed 150 per 1'					
	AS 200CL <small>(pitch 180 mm)</small>	min. (mm)	25	15	60
		max. (mm)	150	70	150
Speed 170 per 1'					

The size range is referred to the carton size. Other limitations apply for the products and feeders. Special size executions are possible with additional costs.



BERGAMI srl
COSTRUZIONE MACCHINE AUTOMATICHE

Via Bignami, 7/A
40051 ALTEDO - (BOLOGNA) - ITALY
Phone: +39 051 87.58.16
Fax: +39 051 87.58.22
E-mail: sales@bergamisrl.com
Web page: www.bergamisrl.com

USA OFFICE:

BERGAMI USA

305 Roseto Avenue
Roseto, PA 18013
Phone: 001 (610) 588-3900
Fax: 001 (610) 588-3937
Email: sales@bergamiusa.com
Website: www.bergamiusa.com