

# WRAPPING



CX 5



## AVVOLGITRICE CX 5

La nuova macchina avvolgitrice CX 5 è particolarmente adatta per lavorare astucci cosmetici aventi finitura molto lucente ed è stata progettata per ottenere il cambio di formato agevolato in soli 7 minuti che può essere effettuato da operatori di linea senza l'intervento di tecnici specializzati ed attrezzature.

La struttura balconata della macchina garantisce una completa accessibilità a tutte le parti, una facilità di pulizia ed un'estrema semplicità di manutenzione.

La macchina può lavorare films come Polipropilene PVC o cellophane alimentati da bobine.

L'alimentazione del film è effettuata mediante dispositivo a pinze con variazione elettronica della lunghezza di taglio (servoassistita).

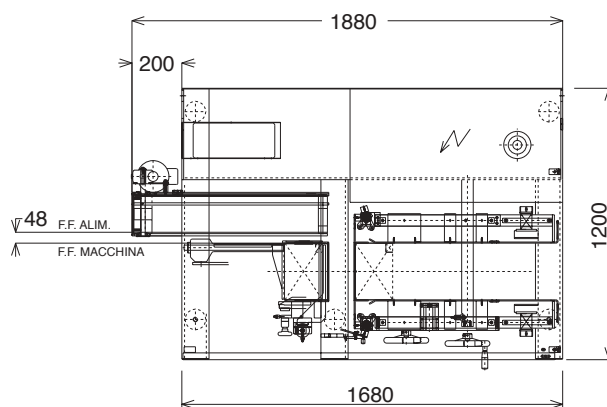
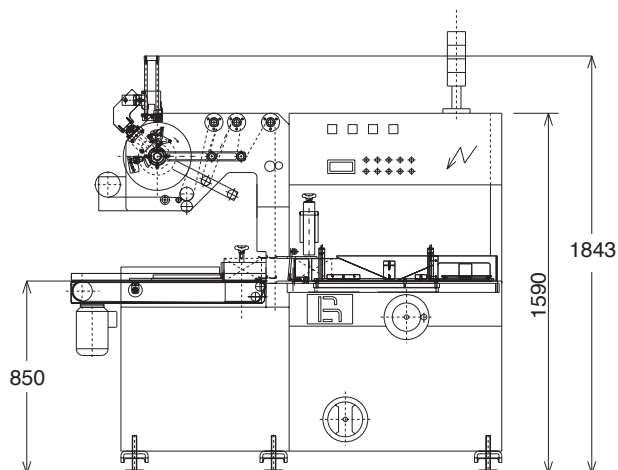
Questo dispositivo consente l'utilizzo di film difficili e di minimo spessore e di realizzare l'operazione di avvolgimento con film fermo garantendo la perfetta qualità estetica della confezione.

### I VANTAGGI COMPETITIVI

- Macchina compatta, silenziosa, ergonomica e completamente carterata
- Autodiagnosi con display al fine di eliminare immediatamente le anomalie segnalate con minimo scarto della produzione
- Una meccanica semplicissima per una perfetta saldatura
- Eccellente rapporto qualità / prezzo
- Punti di regolazione centralizzati dotati di indicatori digitali per cambio formato.

### GRUPPI OPZIONALI

- Applicazione nastro da strappo
- Centatura film stampato
- Perforazione film
- Inserimento prospetto
- Ruote spostamento macchina
- Saldatori laterali a nastri
- Uscita a cinghie per prodotti difficili o fragili
- Rifilatore bobina
- Alimentazione con nastri verticali per svuotamento macchina.



# CX 5

### TECHNICAL SPECIFICATIONS

Production:	60 wrappings/min.
Compressed air:	6 Bar
Installed power:	4 Kw
Gross weight:	950 kg



## WRAPPER CX 5

The New CX 5 wrapper machine is suitable for handle cosmetic cartons with very glossy finish and has been designed to achieve an easier change over function ( less than 7 minutes) that can be carried out by line operators without the presence of specialist engineers or equipment.

The machine balcony structure guarantees complete accessibility to all areas, easy cleaning and extremely simple maintenance.

The machine can handle films as Polypropylene PVC or cellophane fed from reel.

The machine is also equipped with servo-controlled brushless motor on the film unwinding grippers that allows for the use of difficult and thin film and by stopping the film over the product guarantee an unsurpassed aesthetic quality to the overwrap.

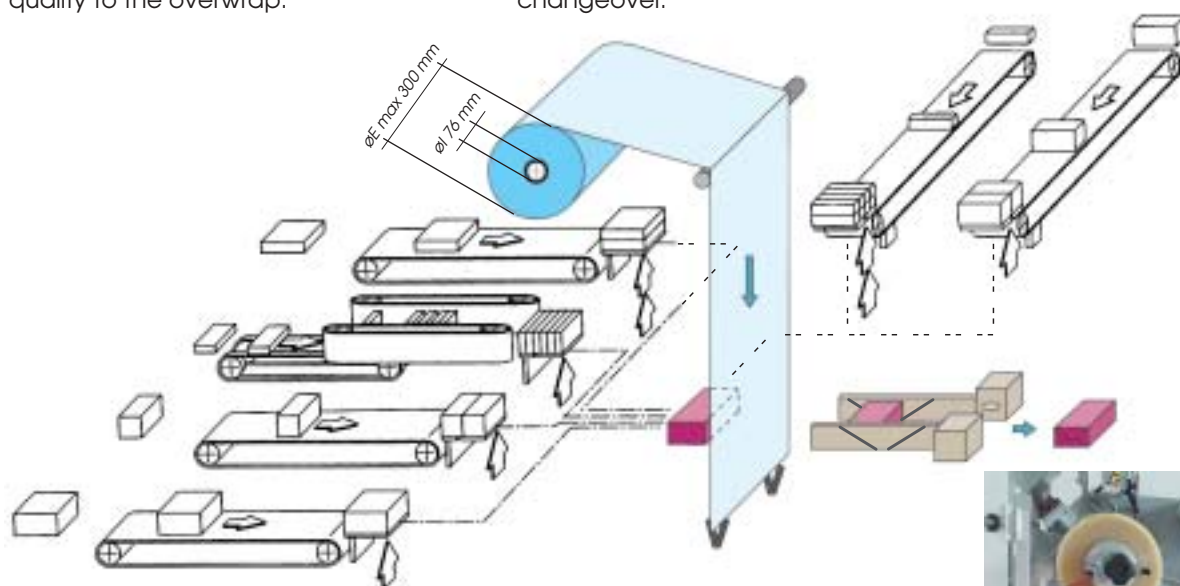


### THE COMPETITIVE ADVANTAGES

- A compact, quiet, accessible, ergonomic and completely protected machine.
- Self-diagnosis with display: immediate elimination of the anomalies detected and minimum loss of productivity.
- The simple mechanics for a perfect heat seal.
- Excellent price-performance value
- Centralized adjustments equipped with digital indicators for size changeover.

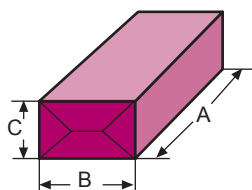
### OPTIONAL GROUPS

- Tear tape application
- Printed film registration
- Film perforation
- Leaflet insertion
- Wheels for machine displacements
- Lateral sealing belts
- Belted out put device for particular or soft products
- Reel trimming unit
- Infeed by vertical belts to clear out the machine

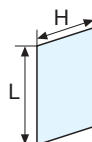


### PRODUCT DIMENSIONS

		A	B	C
carton	MIN.	50	40	20
	MAX	250	150	80



		L	H
film	MIN.	85	55
	MAX	550	400



## CELLOPHANEUSE CX 5

La nouvelle cellophaneuse CX 5 a été conçue principalement pour les étuis cosmétiques avec un aspect très brillant et elle répond à la demande du changement de format extrêmement aisé en seulement 7 minutes qui peut être réalisé par les opérateurs de ligne sans la participation de techniciens ou équipements spécialisés.

La structure à balcon de la machine permet une complète et totale accessibilité à toutes les parties, une facilité de nettoyage et une extrême simplicité d'entretien.

La machine peut employer des films comme le Polipropilène PVC ou le cellophane alimentés à bobine.

L'alimentation du film est effectuée par un système de pinces avec variation électronique de la longueur du film développé (servo- moteur). Ce système permet l'utilisation de matériau de faible épaisseur et de matériau dont le traitement s'avère difficile. Il permet aussi de réaliser une opération d'enveloppement avec le film arrêté en garantissant la parfaite qualité esthétique du résultat.

### LES AVANTAGES COMPETITIFS

- Machine compacte, silencieuse, accessible, ergonomique et entièrement cartérisé
- Display avec affichage en clair des anomalies de fonctionnement
- Machine a fonctionnement entièrement mécanique
- Haut niveau de qualité de cellophanage
- Excellent rapport qualité/prix
- Point de réglage centralisé avec indicateurs digitaux pour les changement de format

### GROUPES EN OPTION

- Tir-cel
- Repérage du film imprimé
- Perforation film
- Dépose notice
- Roues pour déplacement de la machine
- Bandes de soudure latérales
- Sortie des produits sur convoyeur
- Alimentation à bandes verticales pour libérer la machine

## UMWICKELMASCHINE CX 5

Die neue Umwickelmaschine CX 5 eignet sich besonders gut zum Verpacken von kosmetischen Schachteln mit Hochglanzoberfläche. Die Maschine wurde auf eine Formatumrüstung in nur 7 Minuten ausgelegt, die von den normalen Bedienern der Anlage durchgeführt werden kann und für die keine Fachtechniker und Sonderwerkzeuge notwendig sind.

Die Balkonstruktur der Maschine gewährleistet einen problemlosen Zugang zu allen Maschinenteilen, eine einfache Säuberung und eine ebenso einfache Wartung.

Die Maschine kann von Rollen zugeführte PP- und PVC-Folien oder Cellophan verarbeiten.

Die Foliensführung erfolgt über Zangensysteme mit elektronischer Regelung der Schnittlänge (servogesteuert).

Dieses System gestattet den Einsatz schwieriger bzw. sehr dünner Folien und ermöglicht das Umwickeln des Packgutes bei stillstehender Folie, so dass eine aus ästhetischer Sicht perfekte Packung erzielt wird.

### DIE WETTBEWERBSFÄHIGEN VORTEILE

- Kompakte, leise, ergonomische und vollständig schutzverkleidete Maschine.
- Selbstdiagnose mit Display zur unverzüglichen Beseitigung gemeldeter Störungen mit geringstem Produktionsausschuss.
- Einfache Mechanik für eine perfekte Versiegelung.
- Ausgezeichnetes Verhältnis von Preis und Leistung.
- Zentralisierter Regelpunkt mit Digitalanzeigen für die Formatumrüstung.

### ZUSATZGRUPPEN

- Anbringung eines Aufreißstreifens
- Druckmarkenzentrierung
- Folienperforierung
- Prospektinlegung
- Maschinenverschieberäder
- Seitliche Bandsiegelsysteme
- Riemenauslauf für schwierige und empfindliche Produkte
- Rollenbesäumer
- Zuführung über vertikale Bänder zum Entleeren der Maschine

## ENVOLVEDORA CX 5

La nueva máquina envolvedora CX5, resulta particularmente adecuada para tratar estuches cosméticos con acabados muy brillantes y ha sido proyectada para realizar cambios de formato rápidos en sólo 7 minutos, que pueden ser realizados por operadores de línea, sin necesidad de intervención de técnicos especializados.

Su estructura abalconada garantiza una completa accesibilidad a todas sus partes, facilitando la limpieza y una extrema simplicidad en su mantenimiento.

La máquina puede trabajar film como: Polipropileno, PVC o Celofán alimentario a partir de una bobina.

La alimentación del film se efectúa mediante dispositivo a pinzas con variación electrónica de la longitud de corte (servo asistida).

Este dispositivo permite la utilización de film difíciles y de mínimo espesor y de realizar las operaciones de envoltura con el film parado garantizando la perfecta calidad estética del producto.

### VENTAJAS COMPETITIVAS

- Máquina compacta, silenciosa, ergonómica y completamente protegida.
- Auto diagnosis mediante display con el fin de eliminar inmediatamente las anomalías señaladas con la mínima incidencia en la producción.
- Una mecánica simple para una soldadura perfecta.
- Excelente relación calidad/precio.
- Puntos de regulación centralizada dotados de indicadores digitales para el cambio de formato.

### GRUPOS OPCIONALES

- Aplicación de cinta de desgarre
- Centrado de la impresión del film
- Perforación film
- Inserción prospecto.
- Ruedas para el desplazamiento de la máquina
- Soldadores laterales mediante cinta.
- Salida mediante cintas para productos difíciles o frágiles
- Recortador de bobina
- Alimentación mediante cintas verticales para el vaciado de la máquina.



**BERGAMI** srl  
COSTRUZIONE MACCHINE AUTOMATICHE

Via Bignami, 7/A  
40051 ALTEDO - (BOLOGNA) - ITALY  
**Phone:** +39 051 87.58.16  
**Fax:** +39 051 87.58.22  
**E-mail:** sales@bergamisrl.com  
**Web page:** www.bergamisrl.com

**BERGAMI USA**

305 Roseto Avenue Phone: 610.588.3900  
Roseto, PA 18013 Fax: 610.588.3937

Email: sales@bergamiusa.com  
Website: www.bergamiusa.com