

GB

K 15 CASE PACKER

K15 case packer, in addition to its little size, high accuracy mechanics and safe feedings, allows first of all a very simple and quick size change-over procedure with adjustments made with digital indicators. The K 15 automatic case packer is suitable to load single cartons, bundles, soaps, flow-packs, squeezable tubes etc., into cardboard cases. Case closing can be effected by self-adhesive tape or hot-melt glue. The case magazine is horizontal for easy loading, with an appropriate

mechanical device which pushes the carton towards the suction cups. The forced opening of the case through a double arm system with suction cups guarantees a perfect squaring of the case during the product loading operation even with the use of low quality cardboard. The machine is controlled via PLC and has a TOUCH SCREEN display for operator assistance and size change-over. Electrical wiring, noise level and guards are in accordance with European Standard.

F

ENCAISSEUSE K 15

L'enceisseuse K15 offre les avantages des machines de petites dimensions, de la précision mécanique de tous les mouvements et de la sécurité au niveau des alimentations mais surtout elle offre la possibilité de changer de format avec un procédé très simple et rapide grâce aux réglages avec des indicateurs numériques.

La K15 est apte à l'introduction des étuis à l'unité, des fardeaux, des savons, des flow-pack, des tubes etc. dans des cartons préencollés même de mauvaise qualité.

La fermeture du carton est effectuée par bande adhésive ou, sur demande, par colle hot-melt.

Le magasin cartons est horizontal pour rendre plus facile son chargement;

un mouvement mécanique spécialement étudié permet l'entraînement du carton vers les ventouses de prélèvement.

Des bras de prélèvement et d'ouverture à ventouses garantissent la quadrature parfaite du carton pendant la phase de remplissage. Déplacement en positif du carton vers les zones de fermeture.

La machine est équipée en standard de:

- PLC Display TOUCH SCREEN par diagnostic et changement de format,
- installation électrique
- niveau sonore
- protection de sécurité aux normes CE.

SP

La encajadora K15 debido a sus reducidas dimensiones, a la precisión mecánica de todos los movimientos, a la seguridad de la alimentación, ofrece ante todo la posibilidad de cambiar de formato con un procedimiento realmente simple y rápido gracias a las regulaciones con indicadores digitales.

La K15 es idónea para estuches individuales, fardos, jabones, flow-pack, tubos etc, en cajas pre-encoladas también de inferior calidad.

El cerrado de las cajas se realiza mediante cinta adhesiva y bajo petición con cola hot-melt.

El almacén de cajas es horizontal para facilitar la carga y un correcto movimiento mecánico permite el avance de las cajas hacia las ventosas. Brazos de toma y apertura forzada mediante ventosas garantizan el perfecto encajado de la caja durante la fase de llenado.

Transferencia positiva de la caja a la zona de cerrado.

La máquina está dotada de serie con PLC Display TOUCH SCREEN para diagnosis y cambio de formatos, suministro eléctrico, bajo nivel de ruido y protecciones antiaccidentes según las normas Europeas.

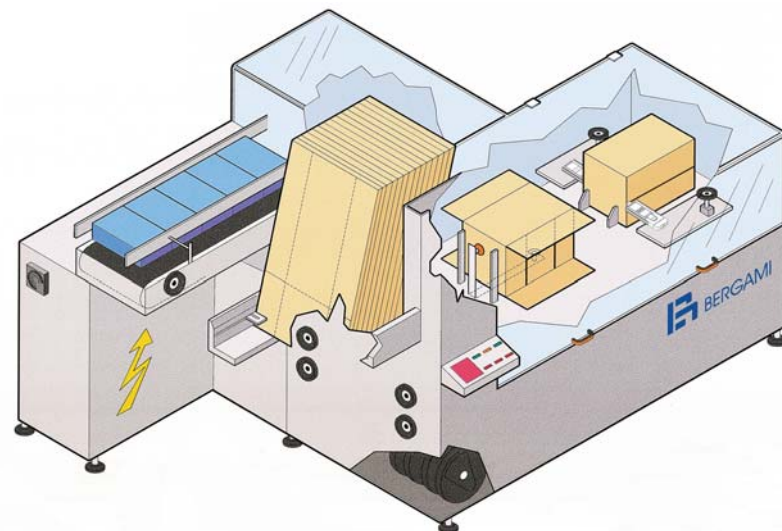
D

Der Sammelpacker K15 zeichnet sich neben seiner Kompaktheit und seiner mechanischen Konstruktion vor allem durch einen sehr einfachen und schnellen Formatwechsel aus mit Verstellungen über Digitalanzeigen. Es können Einzelfaltschachteln und Gebinde sowie Seifen, Schlauchbeutel und empfindliche Tuben verarbeitet werden.

Kartonverschluss erfolgt über Selbstklebeband, alternative mit Heißleim. Das horizontal angeordnete Kartonmagazin erlaubt einfache Beladung mit einem mechanischen Vortaktsystem zu den Saugern.

Die Zwangsöffnung der Zuschnitte durch ein Doppelsaugarmsystem garantiert eine perfekte Rechtwinkligkeit beim Beladen der Kartons, auch bei Verwendung von Kartonagen mit geringer Qualität.

Der Maschine wird über eine SPS gesteuert in Verbindung mit einem TOUCH SCREEN-Display welches die Maschinenbedienung und den Formatwechsel erleichtert. Der elektrische Standard, die Sicherheitsvorkehrungen und der Geräuschpegel entsprechen den CE-Vorschriften.



Chiusura a colla Hot-melt
Hot-melt gluing
Fermeture hot melt
Cerrado mediante cola Hot-melt
Heißleimverklebung

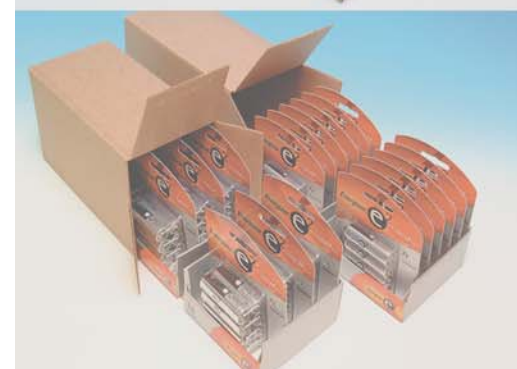
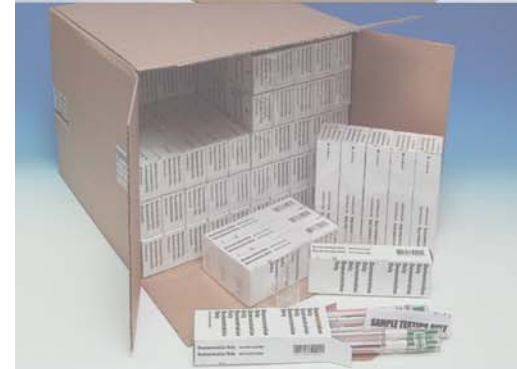


BERGAMI srl
COSTRUZIONE MACCHINE AUTOMATICHE

Via Bignami, 7/A
40051 ALTEDO - (BOLOGNA) - ITALY
Phone: +39 051 87.58.16
Fax: +39 051 87.58.22
E-mail: sales@bergamisrl.com
Web page: www.bergamisrl.com

Le informazioni contenute in questo catalogo sono puramente indicative; il costruttore si riserva il diritto di apportare modifiche ogni qual volta lo ritenga opportuno.
The information given in this brochure is merely indicative; the manufacturer reserves the right to make changes at any time as he may deem necessary.

Studio COMPO



CASE PACKER



K 15



L'incartonatrice K15 oltre alle piccole dimensioni d'ingombro, alla precisione meccanica di tutti i movimenti, alla sicurezza delle alimentazioni, offre soprattutto la possibilità di cambiare formato con una procedura veramente semplice e veloce grazie a regolazioni con indicatori digitali.

La K15 è idonea per l'inserimento di astucci singoli, fardelli, saponi, flow-pack tubetti etc. in cartoni preincollati anche di scadente qualità. La chiusura del cartone avviene con nastro adesivo o a richiesta con colla hot-melt.

Il magazzino cartoni è orizzontale per facilitarne il carico ed una apposita movimentazione meccanica permette l'avanzamento del cartone verso le ventose di prelievo.

Bracci di prelievo e di apertura forzata a ventose garantiscono la perfetta squadratura del cartone durante la fase di riempimento.

Trasferimento positivo del cartone alle zone di chiusura. La macchina è dotata di serie con PLC Display TOUCH SCREEN per diagnostica e cambio formato, impianto elettrico, livello di rumorosità e protezione antinfortunistica a norme europee.

OPZIONALI - OPTIONAL FEATURES - OPTIONS - OPCIONALES - OPTIONEN

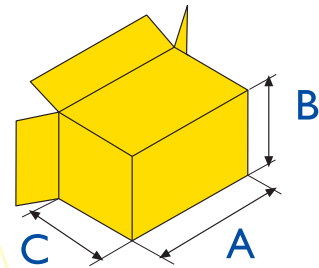
- Chiusura a colla Hot-melt
- Timbratore cartone ad inchiostro
- Marcatore ink-jet
- Ribaltamento del cartone in uscita

- Hot-melt gluing
- Case ink coding
- Case ink-jet coding
- Case turning device on out-feed area

- Cerrado mediante cola Hot-melt
- Marcador de cajas mediante encaste.
- Marcador ink-jet
- Volteador de cajas a la salida de la máquina.

- Fermeture hot melt
- Système de codage avec le rouleau encreur
- Système de codage par jet d'encre
- Système de basculement des caisses en sortie

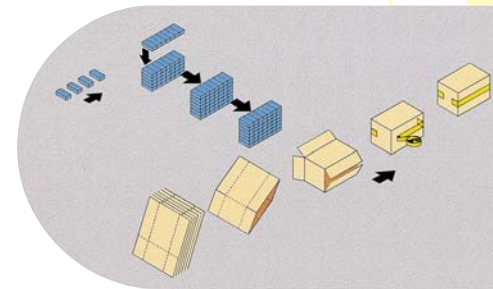
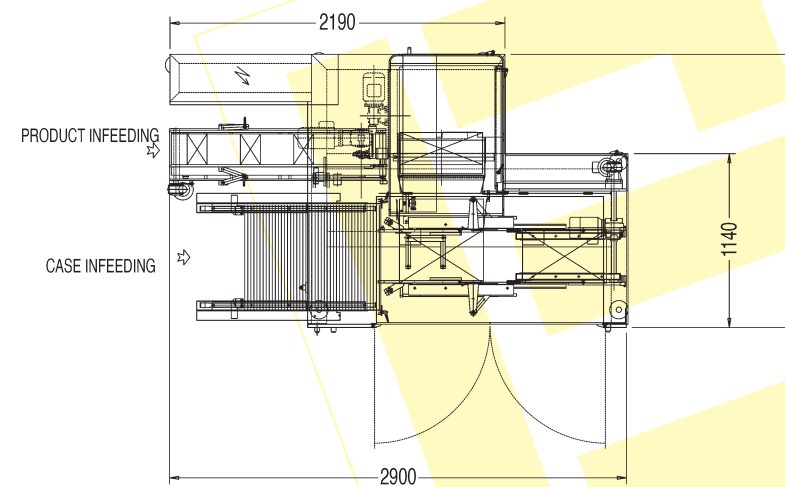
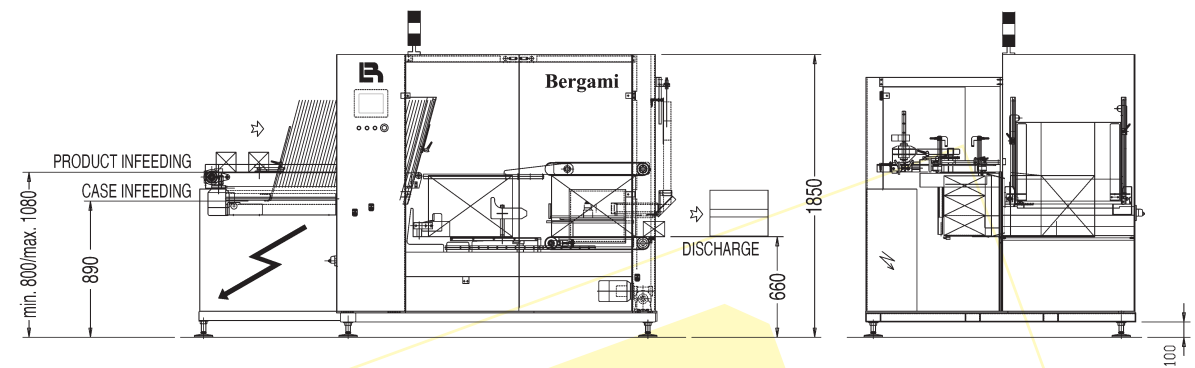
- Heißbleimverklebung
- Farbcodierung
- Ink-Jet Codierung
- Kartondrehvorrichtung im Auslaufbereich



	Dim/Size	Min.	Max
K 15	A (mm)	140	550
	B (mm)	100	350
	C (mm)	100	350
K 15L	A (mm)	140	550
	B (mm)	100	400
	C (mm)	100	450

INCARTONATRICE CASE PACKER ENCAISSEUSE ENCAJADORA KARTONSAMMELPACKER

K 15



K 15

TECHNICAL DATA

Production speed per minute	CASE	up to 15 (according to the product)
Standard voltage	V	380 - 50Hz
Power Absorption	KW	3,5 (7 with Hot-melt)
Air Consumption	NI/I°	30 at 6 atm
Standard colour	ral	9006 (grey)
Net Weight	Kg.	1200

AMBIENT CONDITIONS:

- Temperature: 5° to 40°C
- Relative humidity: up to 70%
- Altitude: up to 1,500 m

APERTURA CARTONI

Con un braccio ventose per il prelievo dal magazzino e uno di contrasto per l'apertura forzata del cartone.

CASE OPENING

Consisting of one sucker arm which pick-up the case from the magazine and another which forces the case opening.

OUVERTURE CAISSE

Avec un bras de prise à ventouses pour le prélèvement dans le magazine et un autre de contraste pour l'ouverture forcée du carton.

APERTURA CAJAS

Con un brazo de ventosa para la toma desde el almacén y uno de contraste para la apertura forzada de la caja.

KARTONAUFRICTPRINZIP

Bestehend aus je einem Saugarm zum Abziehen aus dem Magazin und zum Aufrichten der Zuschnitte.

